



CILINDROS

**MAUER**  
ASSA ABLOY

**Elite 2**  
**Red Line**

# SEGUIMOS CRECIENDO



DISLOCK OPERARÁ EN SUS NUEVAS INSTALACIONES A PARTIR DEL 2024.



Dislock Sistemas de Seguridad SL no ha dejado de avanzar manteniendo su filosofía de servicio y producto de calidad para los clientes más exigentes del sector cerrajero y de seguridad. Realizando acciones de mejora y de desarrollo continuo para adaptarse a las necesidades del mercado.

2024 será un punto de inflexión para el grupo Dislock, afianzándose como un actor importante en el sector de la seguridad ofreciendo soluciones eficientes ante un mercado que no deja de evolucionar.

# Elite 2 Red Line

**MAUER**  
ASSA ABLOY



NIVEL



**El mejor cilindro del mercado relación calidad-precio en la gama media.**



## LLAVE ELITE 2 RL

- Llave patentada con protección contra duplicados ilegales de llaves.
- Cabezal ergonómico de llave con un innovador diseño.
- Llave en latón.

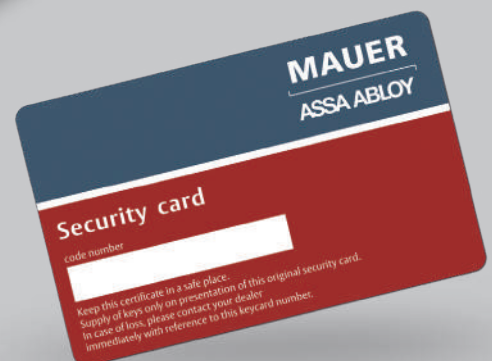
DISEÑO ERGONÓMICO



LLAVE PATENTADA PARA CONTROL DE DUPLICADO

## TARJETA DE PROPIEDAD

Tarjeta codificada para el duplicado de la llave solo en centros autorizados.



# Sistema Patentedo Red Line

En caso de intento de robo, el cilindro está protegido de manipulaciones adicionales incluso después de su rotura. Elite 2 Redline incorpora elementos antibumping, antiganzúa y antitaladro antes y después del sistema Red Line. Así mismo, aún habiendo fracturado el cilindro por la línea roja, es posible seguir abriendo con su llave original.

La cerradura de la puerta queda bien protegida, incluso después de romper el cilindro en el área de corte patentado. El propietario de la llave original puede abrir la puerta después de varios intentos contra robos violentos.

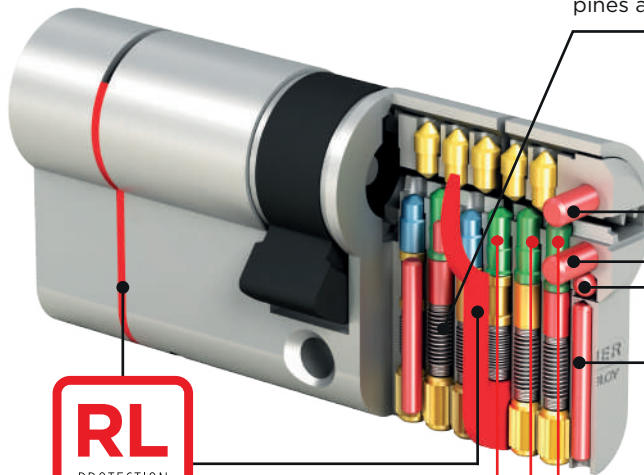
- Los cilindros suministrados de igual medida por los dos lados, el sistema de protección Red Line irá incorporado en uno de los lados solamente.
- En los cilindros suministrados de diferente medida por un lado que por el otro, el sistema de protección Red Line irá incorporado en los dos lados del cilindro.



**11 PERNOS COMBINABLES** consistentes en 6 pines activos y 5 pines pasivos.



**MUELLES ESPECIALES** en combinación con pines anti-picking.



**COMPLETA PROTECCIÓN ANTITALADRO** pines y pernos endurecidos en el cuerpo y el rotor.



**PROTECCIÓN ANTI-SNAP** sistema de rotura controlada que permitiría la apertura aún en caso de rotura de la parte frontal.

**TP TECHNOLOGY ANTI-IMPRESSING**



**PROTECCIÓN ANTI-PICKING** consistente en formas especiales de los pernos.

## TIPOS DE CILINDROS DISPONIBLES



DOBLE CILINDRO



D.C. DOBLE EMBRAGUE



MEDIO CILINDRO



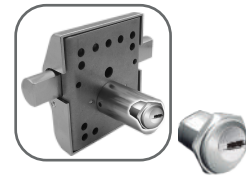
CILINDRO POMO



SWITCH



RIM



CAM CERROJO

## PACK ELITE 2 RED LINE



## AMAESTRAMIENTOS + IGUALAMIENTOS

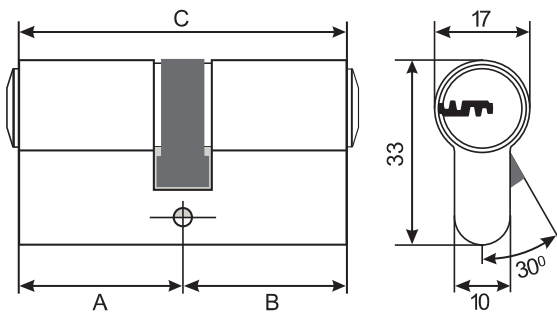
	IGUALAMIENTO	✓	Ref. IGUE2
	AMAESTRAMIENTO	✓	Ref. AMAE2
	GRAN AMAESTRAMIENTO	?	
	GRAN AMAESTRAMIENTO POR FAMILIAS	✗	

# Elite 2 RL




DOBLE  
CILINDRO

NIVEL  
**4**  
SKG

**MAUER**  
ASSA ABLOY



## OPCIONES

<p><b>LEVA PIÑÓN</b></p>  <p>Ref. 540.090-01 (10) Ref. 540041 (13) Ref. 540159 (14)</p>	<p><b>LEVA CORTA</b></p>  <p>Ref. LCMONT</p>	<p><b>CANDADO</b></p>  <p>CONSULTAR CON DISLOCK</p>
------------------------------------------------------------------------------------------------------------------------------------------------------------------------------------	---------------------------------------------------------------------------------------------------------------------------------	--------------------------------------------------------------------------------------------------------------------------------------------

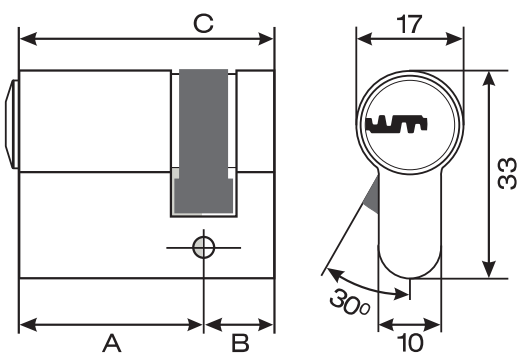
ELITE 2 RED LINE DOBLE CILINDRO				
A x B (mm)	NORMAL		DOBLE EMBRAGUE	
	Ref. LATÓN	Ref. NÍQUEL	Ref. LATÓN	Ref. NÍQUEL
31X31	E23131LRL	E23131NRL	DEE23131LRL	DEE23131NRL
31X36	E23136LRL	E23136NRL	DEE23136LRL	DEE23136NRL
31X41	E23141LRL	E23141NRL	DEE23141LRL	DEE23141NRL
31X46	E23146LRL	E23146NRL	DEE23146LRL	DEE23146NRL
31X51	E23151LRL	E23151NRL	DEE23151LRL	DEE23151NRL
31X56	E23156LRL	E23156NRL	DEE23156LRL	DEE23156NRL
31X61	E23161LRL	E23161NRL	DEE23161LRL	DEE23161NRL
31X66	E23166LRL	E23166NRL	DEE23166LRL	DEE23166NRL
31X71	E23171LRL	E23171NRL	DEE23171LRL	DEE23171NRL
31X91	-	E23191NRL	-	-
36X36	E23636LRL	E23636NRL	DEE23636LRL	DEE23636NRL
36X41	E23641LRL	E23641NRL	DEE23641LRL	DEE23641NRL
36X46	E23646LRL	E23646NRL	DEE23646LRL	DEE23646NRL
36X51	E23651LRL	E23651NRL	DEE23651LRL	DEE23651NRL
36X56	E23656LRL	E23656NRL	DEE23656LRL	DEE23656NRL
36X61	E23661LRL	E23661NRL	DEE23661LRL	DEE23661NRL
36X81	-	E23681NRL	-	-
41X41	E24141LRL	E24141NRL	DEE24141LRL	DEE24141NRL
41X46	E24146LRL	E24146NRL	DEE24146LRL	DEE24146NRL
41X51	E24151LRL	E24151NRL	DEE24151LRL	DEE24151NRL
41X56	E24156LRL	E24156NRL	DEE24156LRL	DEE24156NRL
41X61	E24161LRL	E24161NRL	DEE24161LRL	DEE24161NRL
41X66	-	E24166NRL	-	DEE24166NRL
41X91	-	E24191NRL	-	-
46X46	E24646LRL	E24646NRL	DEE24646LRL	DEE24646NRL
46X51	E24651LRL	E24651NRL	DEE24651LRL	DEE24651NRL
46X56	E24656LRL	E24656NRL	DEE24656LRL	DEE24656NRL
46X61	E24661LRL	E24661NRL	DEE24661LRL	DEE24661NRL
46X66	-	E24666NRL	-	DEE24666NRL
51X51	E25151LRL	E25151NRL	DEE25151LRL	DEE25151NRL
51X56	E25156LRL	E25156NRL	DEE25156LRL	DEE25156NRL
51X61	-	E25161NRL	-	DEE25161NRL
51X81	-	E25181NRL	-	-
56X56	E25656LRL	E25656NRL	DEE25656LRL	DEE25656NRL
71X71	-	E27171NRL	-	DEE27171NRL

\*Consultar otras medidas

# Elite 2 RL

MEDIO CILINDRO

NIVEL 4  
SKG



## OPCIONES

### LEVA AJUSTABLE



DE SERIE

### ANTIPÁNICO



CONSULTAR CON DISLOCK

### CANDADO



CONSULTAR CON DISLOCK

### LEVA CORTA



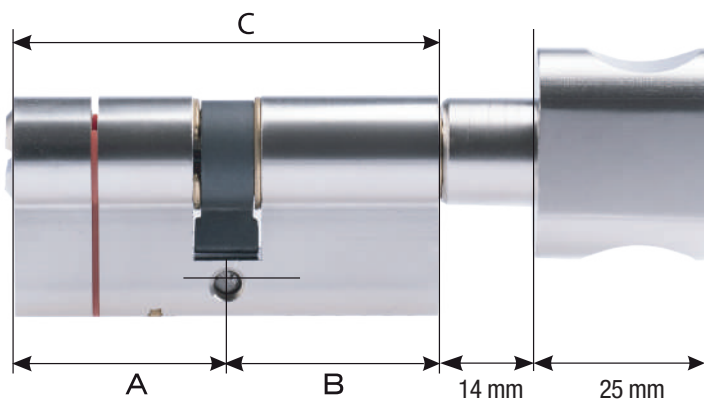
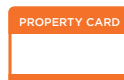
Ref. LCMONT

ELITE 2 RED LINE MEDIO CILINDRO		
A x B (mm)	Ref. LATÓN	Ref. NÍQUEL
31X9	E2319LRL	E2319NRL
36X9	E2369LRL	E2369NRL
41X9	E2419LRL	E2419NRL
46X9	E2469LRL	E2469NRL
51X9	E2519LRL	E2519NRL
56X9	E2569LRL	E2569NRL
61X9	E2619LRL	E2619NRL
66X9	E2669LRL	E2669NRL
71X9	E2719LRL	E2719NRL

\*Consultar otras medidas

# Elite 2 RL

CILINDRO  
POMO



ELITE 2 RED LINE CILINDRO POMO		
A x B (mm)	Ref. LATÓN	Ref. NÍQUEL
31X31	EP23131LRL	EP23131NRL
31X36	EP23136LRL	EP23136NRL
31X41	EP23141LRL	EP23141NRL
31X46	EP23146LRL	EP23146NRL
31X51	EP23151LRL	EP23151NRL
36X36	EP23636LRL	EP23636NRL
36X41	EP23641LRL	EP23641NRL
36X46	EP23646LRL	EP23646NRL
36X51	EP23651LRL	EP23651NRL
41X41	EP24141LRL	EP24141NRL
41X46	EP24146LRL	EP24146NRL
41X51	EP24151LRL	EP24151NRL
46X46	EP24646LRL	EP24646NRL
46X51	EP24651LRL	EP24651NRL

\*Consultar otras medidas

ELITE 2 RED LINE SUPLEMENTO POMO	
Ref. LATÓN	Ref. NÍQUEL
SUPPE2RL31L	SUPPE2RL31N
SUPPE2RL36L	SUPPE2RL36N
SUPPE2RL41L	SUPPE2RL41N
SUPPE2RL46L	SUPPE2RL46N
SUPPE2RL51L	SUPPE2RL51N
SUPPE2RL56L	SUPPE2RL56N
SUPPE2RL61L	SUPPE2RL61N
SUPPE2RL66L	SUPPE2RL66N
SUPPE2RL71L	SUPPE2RL71N

\*Para medidas o acabados que no dispongan de pomo o para posiciones de pomo inversas

## OPCIONES

EJE LARGO ESPECIAL  
PUERTAS ACORAZADAS



Ref. EXTPPAE2RL

LEVA CORTA



Ref. LCMONTMLSE2PO



# Elite 2 RL

ESPECIALES

NIVEL  
4



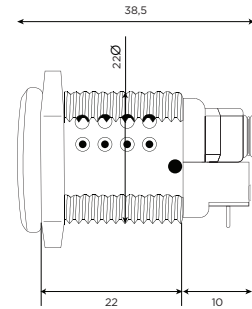
**MAUER**  
ASSA ABLOY



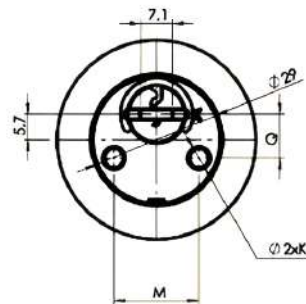
## ELITE 2 RED LINE CILINDRO SWITCH



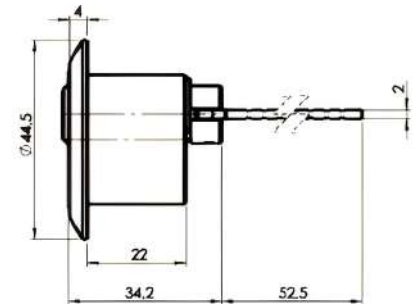
ELITE 2 RED LINE CILINDRO SWITCH		
Ref. LATÓN	Ref. NÍQUEL	Ø DIÁMETRO
E2SWITCHL	E2SWITCHN	22 mm



## ELITE 2 RED LINE CILINDRO RIM



ELITE 2 RED LINE CILINDRO RIM		
Ref. LATÓN	Ref. NÍQUEL	Ø DIÁMETRO
E2RIML	E2RIMN	29 mm



## LLAVES



GRABACIÓN LÁSER LLAVE



-

PERFIL DE LLAVE PROPIO



-

DUPLICADO DE LLAVE



Ref. CEE2LL

LLAVE EN BRUTO



Ref. E2LL



# Elite 2 Red Line

BASIC PACKS	CERROJO	CILINDRO	ESCUDO
<p>IGUALAMIENTO</p>			
<p><b>PACK 1 E2RL</b> CERROJO + CILINDRO</p>			
<p><b>PACK 2 E2RL</b> CERROJO + CILINDRO + ESCUDO</p>			
PREMIUM PACKS	CERROJO	CILINDRO	ESCUDO
<p>AMAESTRAMIENTO</p>			
<p><b>PACK 3 E2RL</b> CERROJO + CILINDRO</p>			
<p><b>PACK 4 E2RL</b> CERROJO + CILINDRO + ESCUDO</p>			



# MARKETING PUNTO DE VENTA

## MAUER ASSA ABLOY

# E2RL



### PACKAGING ELITE 2 RED LINE



### PERSONALIZACIÓN PUNTO DE VENTA



### EXPOSITOR METACRILATO CILINDRO

Ref. EXPOSOBREMESA

### FLYER

FLYER ELITE 2 RL (DIN A5)  
Ref. FLYERELITE



### Estamos presentes en las redes sociales.

- DISLOCK SISTEMAS SL
- dislock\_espana
- Dislock
- Dislock





**Dislock<sup>®</sup>**