



CILINDROS

MAUER
ASSA ABLOY

DT1

DT1

MAUER
ASSA ABLOY



El mejor cilindro de comunidades del mercado por su grado de protección y alta resistencia al uso.



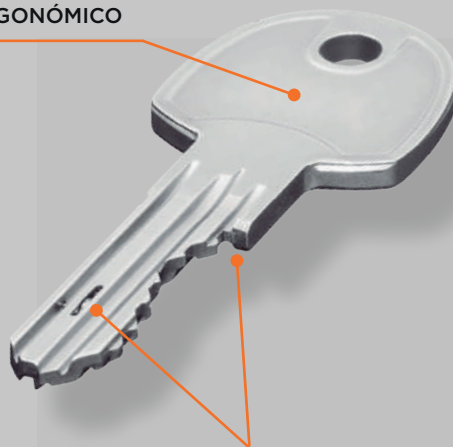
DT1



LLAVE DT1

- Llave con doble patente de protección contra duplicados de llave ilegales, que consisten de rodillo activo en la estría de la llave y perfil protegido; hecha de alpaca para mayor resistencia al desgaste.
- Diseño ergonómico e innovador de la cabeza de la llave.

DISEÑO ERGONÓMICO



DOBLE PATENTE DE PROTECCIÓN

TARJETA DE PROPIEDAD

Tarjeta de propiedad de plástico para asegurar que los duplicados solo se realicen en puntos SAT DT1.



Tecnología DT1

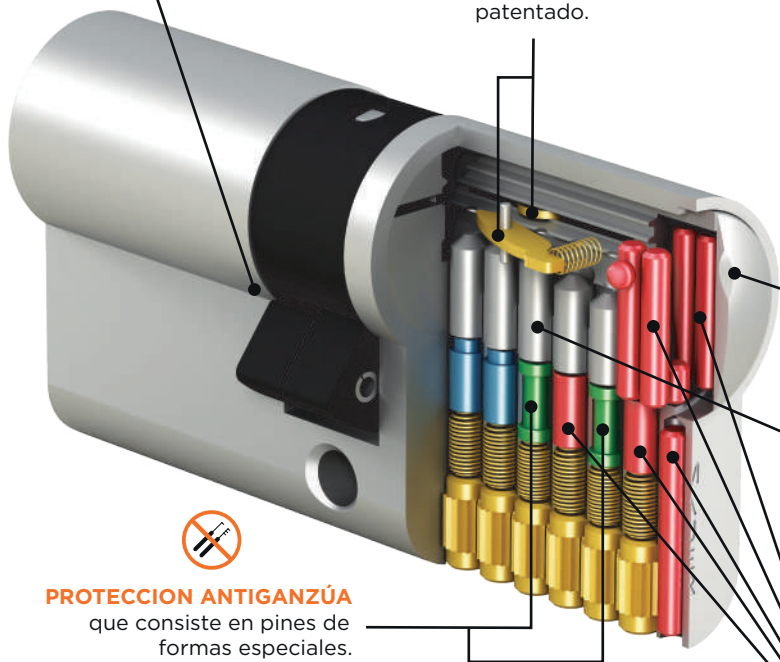
Cilindro de serreta con sistema de llave patentada y elemento móvil en la llave, lo cual nos permite un mayor control sobre el duplicado de la misma.

CONSTRUCCIÓN DE LEVA DOBLE PATENTADA DE ALTA RESISTENCIA



ALTA SEGURIDAD Y PROTECCIÓN ANTIBUMPING

basado en disco y leva con diseño patentado.



26 PERFILES PATENTADOS

para necesidades simples y grandes o complejos amaestramientos.

PINES EN ALPACA

asegurando alta resistencia al desgaste y más de 1.288.000 combinaciones posibles.



PROTECCION ANTIGANZÚA que consiste en pines de formas especiales.



COMPLEJA PROTECCIÓN ANTIPERFORACIÓN Y ANTIEXTRACCIÓN

que consiste en pasadores de acero endurecido en el cuerpo y en el rotor.

TIPOS DE CILINDROS DISPONIBLES



DOBLE CILINDRO



D.C. DOBLE EMBRAGUE



MEDIO CILINDRO



CILINDRO POMO



CAM



SWITCH



RIM

AMAESTRAMIENTOS E IGUALAMIENTOS

	IGUALAMIENTO	✓	Ref. IGUMLS-DT1
	AMAESTRAMIENTO	✓	
	GRAN AMAESTRAMIENTO	?	
	GRAN AMAESTRAMIENTO POR FAMILIAS	✗	Ref. AMAMLS-DT1
	PLANTILLA (PLAN DE CIERRE)	✓	

LLAVES

	GRABACIÓN DE LLAVE	SÓLO SAT	✓	-
	PERFIL DE LLAVE PROPIO	SÓLO SAT	✓	-
	DUPLICADO DE LLAVE	SÓLO SAT	✓	Ref. CEDTILL
	LLAVE EN BRUTO	SÓLO SAT	✓	Ref. DTILL

DT1

DOBLE CILINDRO + D. EMBRAGUE + SUPLEMENTO POMO

NIVEL 5



MAUER
ASSA ABLOY



DOBLE CILINDRO

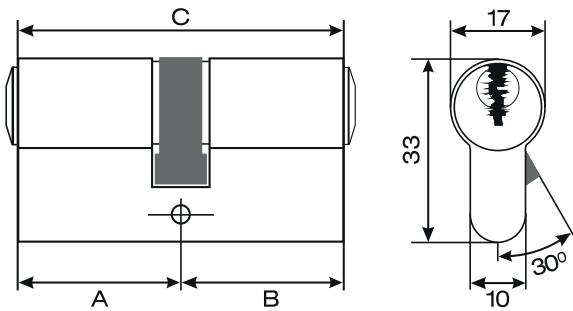


CILINDRO POMO



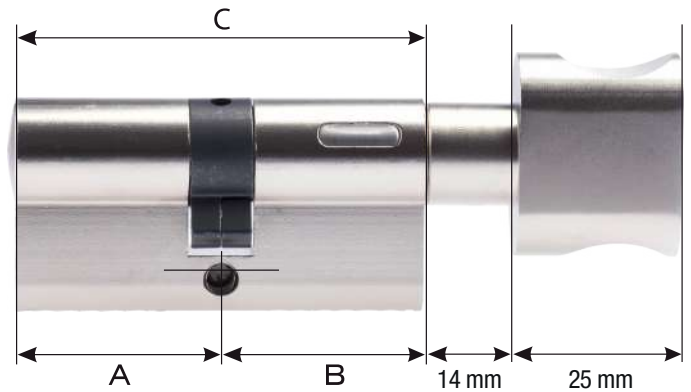
DT1 DOBLE CILINDRO		
A x B (mm)	NORMAL	DOBLE EMBRAGUE
	Ref. NIQUEL	Ref. NIQUEL
31X31	DT13131N	DEDT13131N
31X41	DT13141N	DEDT13141N
31X51	DT13151N	DEDT13151N
31X61	DT13161N	DEDT13161N
31X71	DT13171N	DEDT13171N
36X36	DT13636N	DEDT13636N
41X41	DT14141N	DEDT14141N
41X51	DT14151N	DEDT14151N
51X51	DT15151N	DEDT15151N
61X61	DT16161N	DEDT16161N

*Consultar otras medidas



DT1 SUPLEMENTO CILINDRO POMO	
POMO EN LADO	Ref. NIQUEL
31*	SUPPDT31N
36*	SUPPDT36N
41*	SUPPDT41N
46*	SUPPDT46N
51*	SUPPDT51N
56*	SUPPDT56N
61*	SUPPDT61N

*Consultar otras medidas



OPCIONES

LEVA PIÑON

Ref. 540.090-01 (10)
Ref. 540041 (13)
Ref. 540159 (14)

LEVA CORTA

Ref. LCMONTDT1
Ref. LCMONTDTIDEPO

CANDADO

CONSULTAR CON DISLOCK

OPCIONES

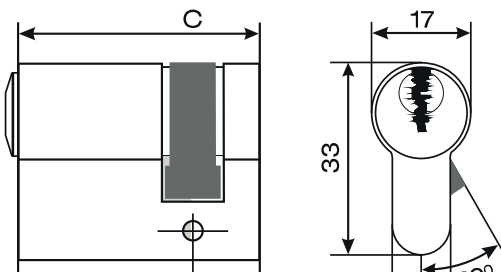
LEVA CORTA

Ref. LCMONTDTIDEPO

DT1

**MEDIO
CILINDRO**

NIVEL
5



OPCIONES

LEVA AJUSTABLE

DE SERIE

ANTIPÁNICO

CONSULTAR
CON DISLOCK

CANDADO

CONSULTAR
CON DISLOCK

LEVA CORTA

Ref. LCMONDT1

DT1 MEDIO CILINDRO	
A x B (mm)	Ref. NIQUEL
31 x 9	DT1319N
36 x 9	DT1369N
41 x 9	DT1419N
51 x 9	DT1519N

*Consultar otras medidas

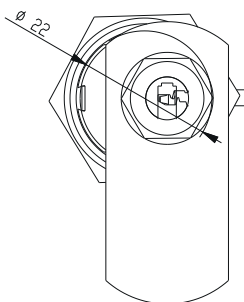
DT1

ESPECIALES

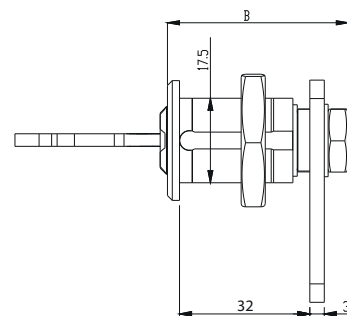
NIVEL
5



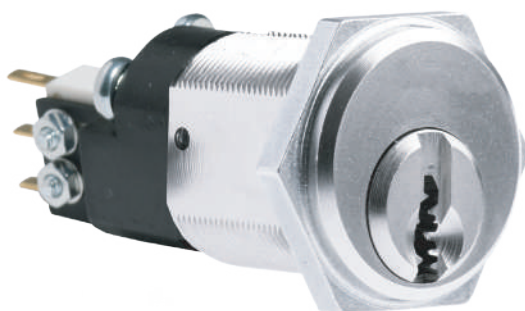
DT1 CILINDRO CAM PARA ADAPTADOR CERRADURA CISA



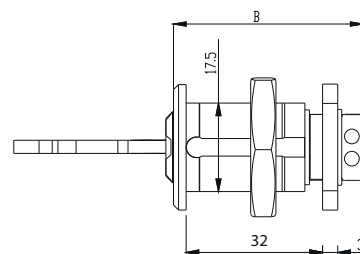
DT1 CILINDRO CAM	
Ref. NIQUEL	Ø DIÁMETRO
DT1CAMN	22 mm



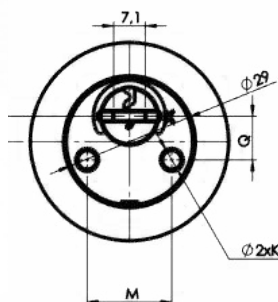
DT1 CILINDRO SWITCH



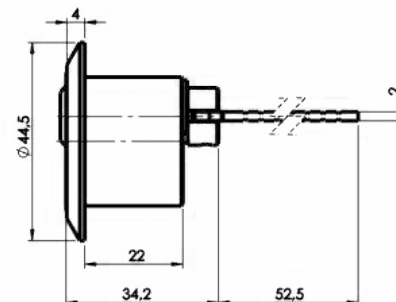
DT1 CILINDRO SWITCH	
Ref. NIQUEL	Ø DIÁMETRO
DT1SWIN	22 mm



DT1 CILINDRO RIM



DT1 CILINDRO RIM	
Ref. NIQUEL	Ø DIÁMETRO
DT1RIMN	29 mm





MARKETING PUNTO DE VENTA

MAUER ASSA ABLOY



Cilindros

PACKAGING DT1



PERSONALIZACIÓN PUNTO DE VENTA



EXPOSITOR METACRILATO CILINDRO Ref. EXPOSOBREMESA

FLYER FLYER DT1(DIN A5) Ref. FLYERDT1



Estamos presentes en las redes sociales.

- DISLOCK SISTEMAS SL
- dislock_espana
- Dislock
- Dislock





Dislock[®]